

horizontale ring op 8 m  
voor eventuele horizontaal steun dmv van  
een nastelbare ring met dubbele kunststof  
rolgeleiders  
de boom blijft in alle omstandigheden zelf zijn  
verticale lasten afdragen

Anne Frank Boom

horizontale ondersteuning op 8 m  
met rolgeleiders  
ondersteuning contramallen om  
boom

bouwconstructie uit buizen  $\varnothing$  190

ondersteuning op 2 m tegen  
wegschieten met rolgeleiders

vrijdragende & uitneembare  
vlonders rond boom ter  
berscherming van losgemaakt  
grond

wortelpakket

verankering dmv van injectie  
schroefpalen

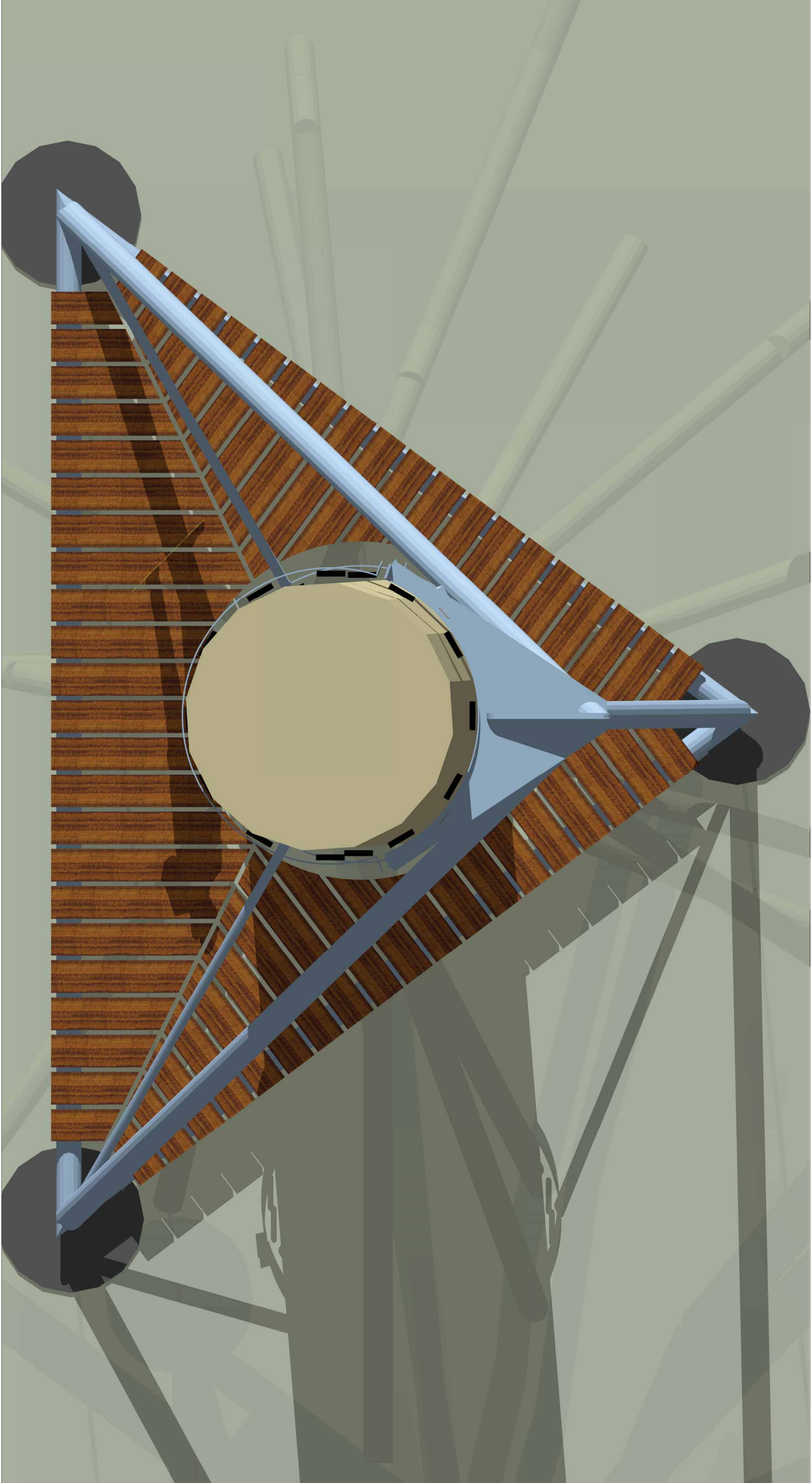
Ontwerp en coördinatie:  
Verburg Hoogendijk Architecten Amsterdam  
www.vharch.nl vharch@mac.com

Constructieve berekening + constructieve adviezen:  
ABT Delft.  
www.abt.eu info@abt.eu

Boommecanische gegevens + adviezen:  
Boom-KCB  
www.boom-kcb.nl/

drawing number	DO-05	Client
Scale	1:25	
Page name	BOK 3-D	File Paper size
	A1	
File name	0759 ANNFR 013rh.mcd	Date
	rev. 07-01-2008	
	© verburg hoogendijk architecten amsterdam	Architect

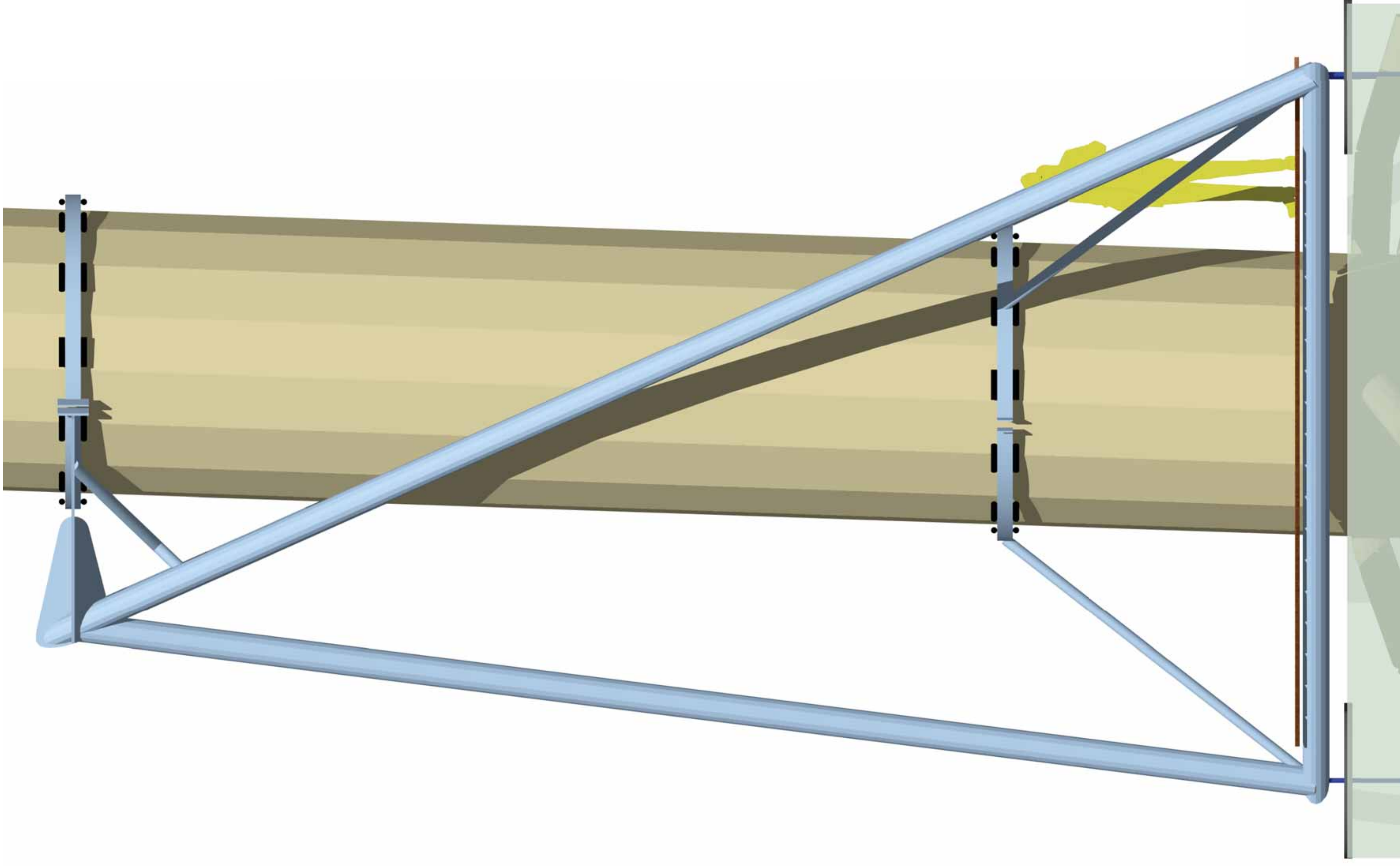




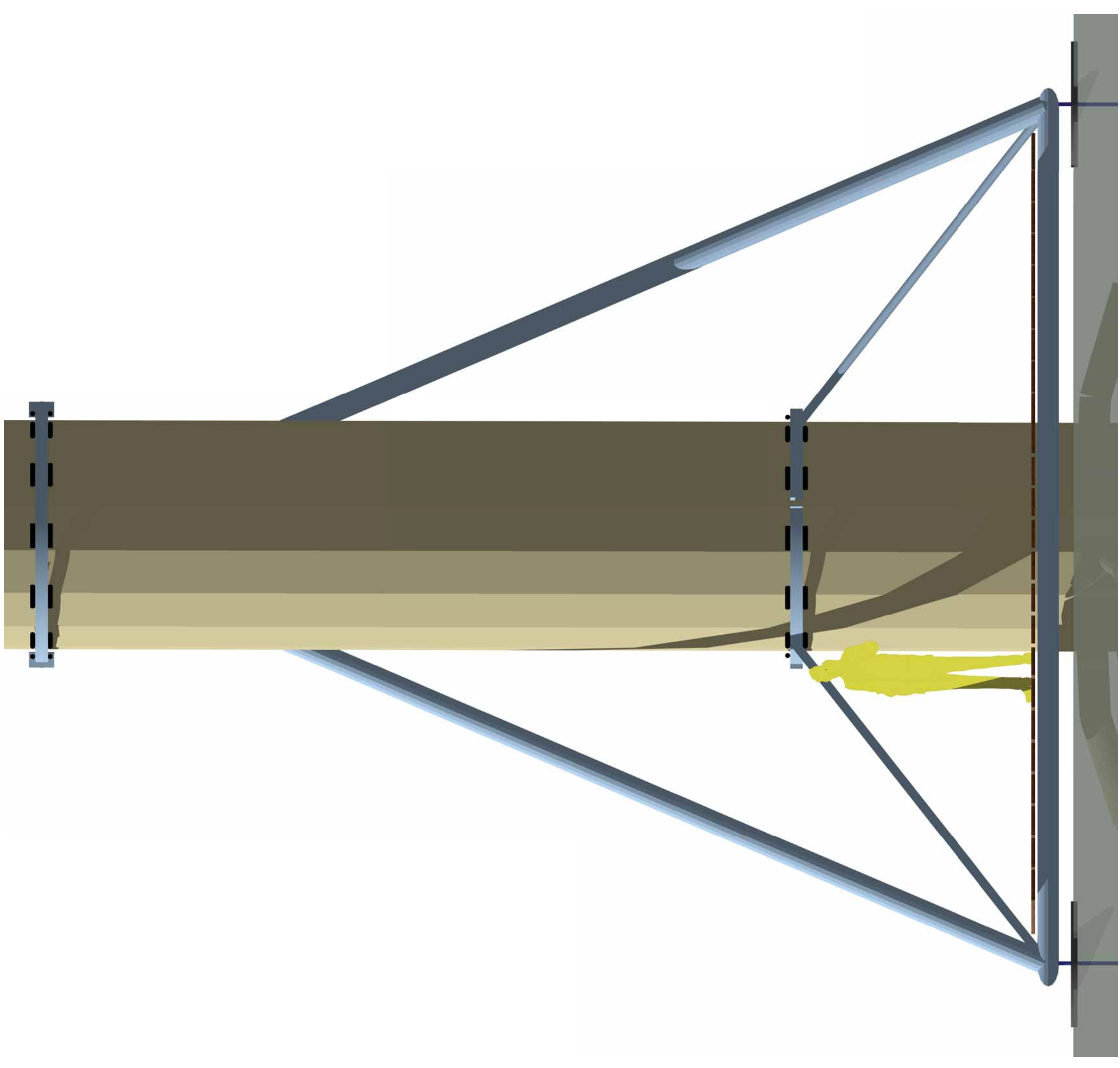
TOP

drawing number	DO-06	Client	
Scale	1:12	File Page size	
Page name	BOK BOVENAANZICHT A1	Date	
File name	0759 ANNFR 013rh.mcd	Architect	© verburg hoogendijk architecten amsterdam





FRONT



Right

drawing number	DO-07	Client	
Scale	1:20	File Paper size	A1
Page name	BOK ZIJVAANZICHT	Date	
File name	0759 ANNFR 013rh.mcd	Architect	verburg hoogendijk architecten amsterdam





Uittreksel Kadastrale Kaart



Deze kaart is noordgericht

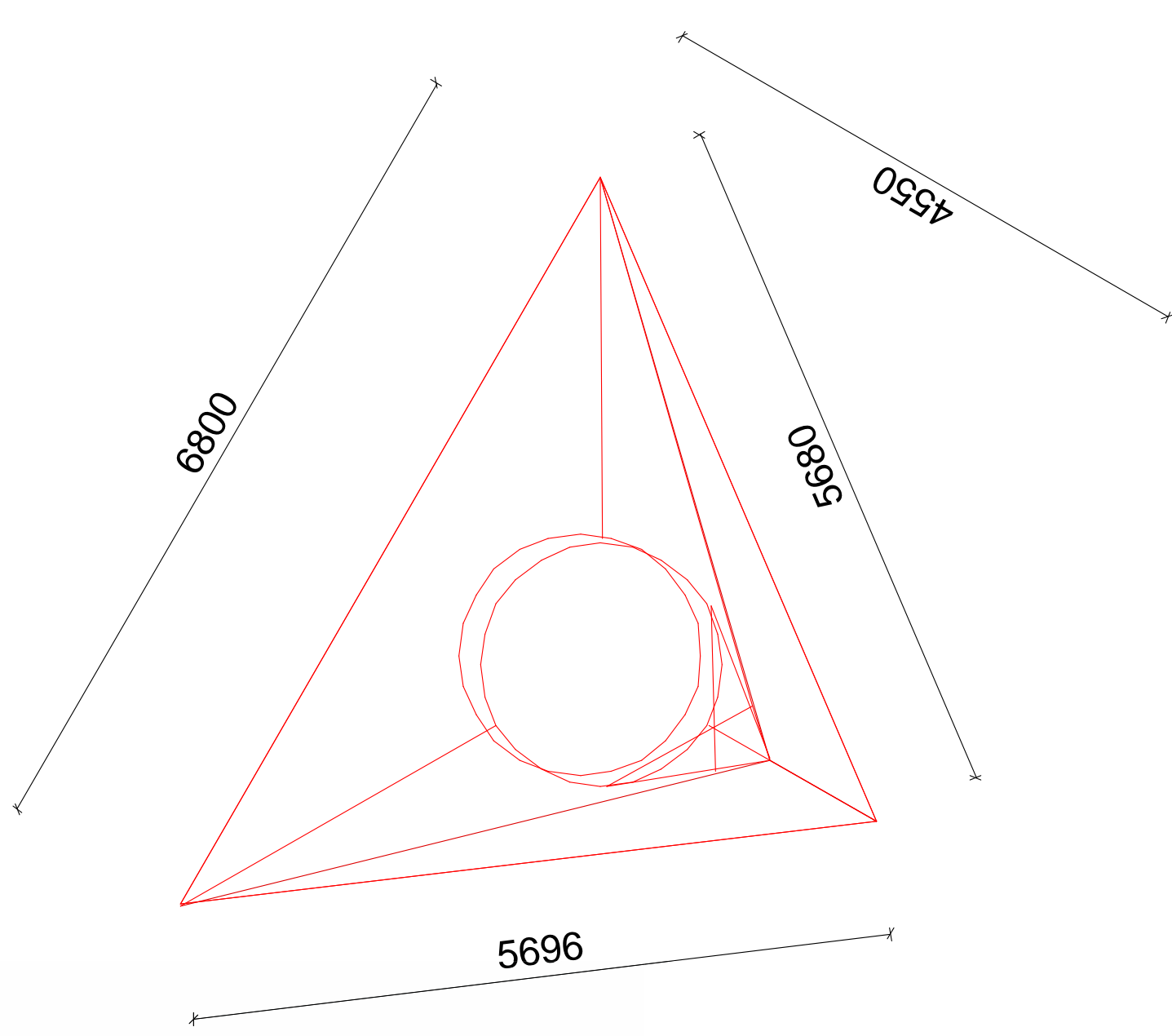
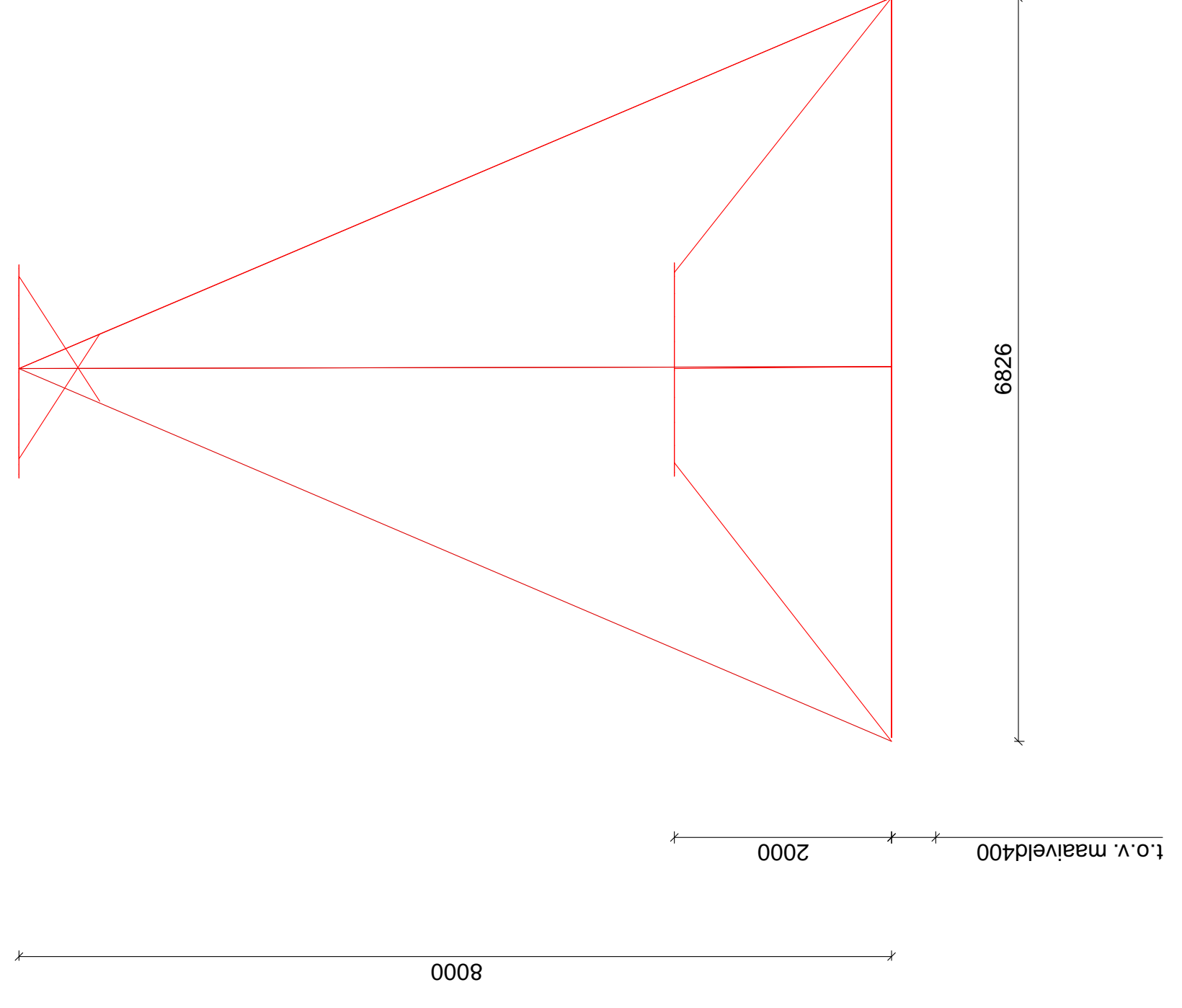
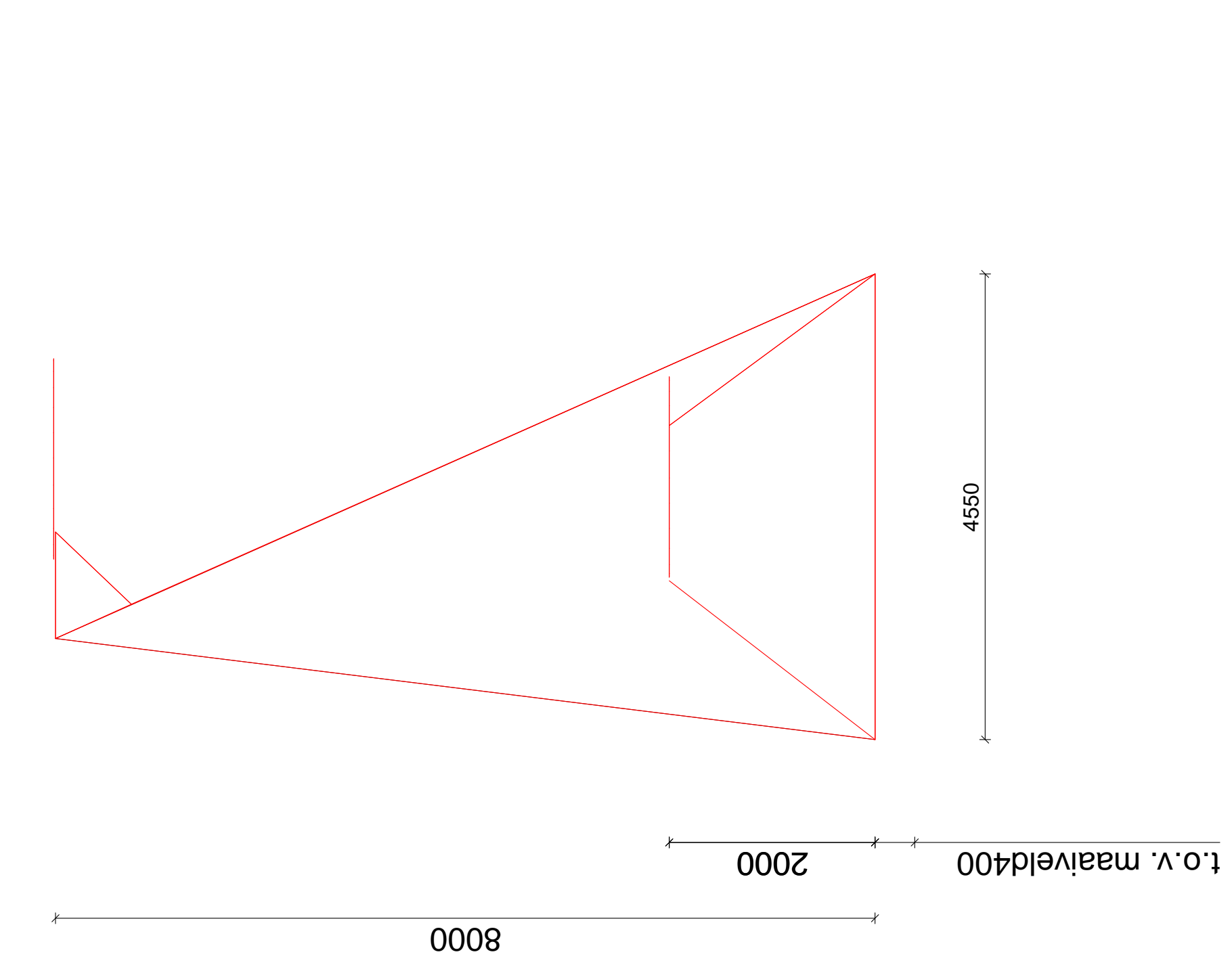
12345 Perceelnummer  
 25 Huisnummer  
 — Kadastrale grens  
 — Bebouwing  
 — Overige topografie

Schaal 1:500

Kadastrale gemeente AMSTERDAM E  
 Sectie E  
 Perceel 3673

Aan dit uittreksel kunnen geen betrouwbare maten worden ontleend.  
 De Dienst voor het kadaster en de openbare registers behoudt zich de intellectuele eigendomsrechten voor, waaronder het auteursrecht en het databankrecht.

Voor een eensluidend uittreksel, AMSTERDAM, 8 januari 2008  
 De bewaarder van het kadaster en de openbare registers



Client	
drawing number	DO-08
Scale	1:50/100
Page name	BOK-SITUATIE
File name	0759 ANNFR 013rh.mcd
File Page Size	A1
Date	
Architect	© verburg hoogendijk architecten amsterdam